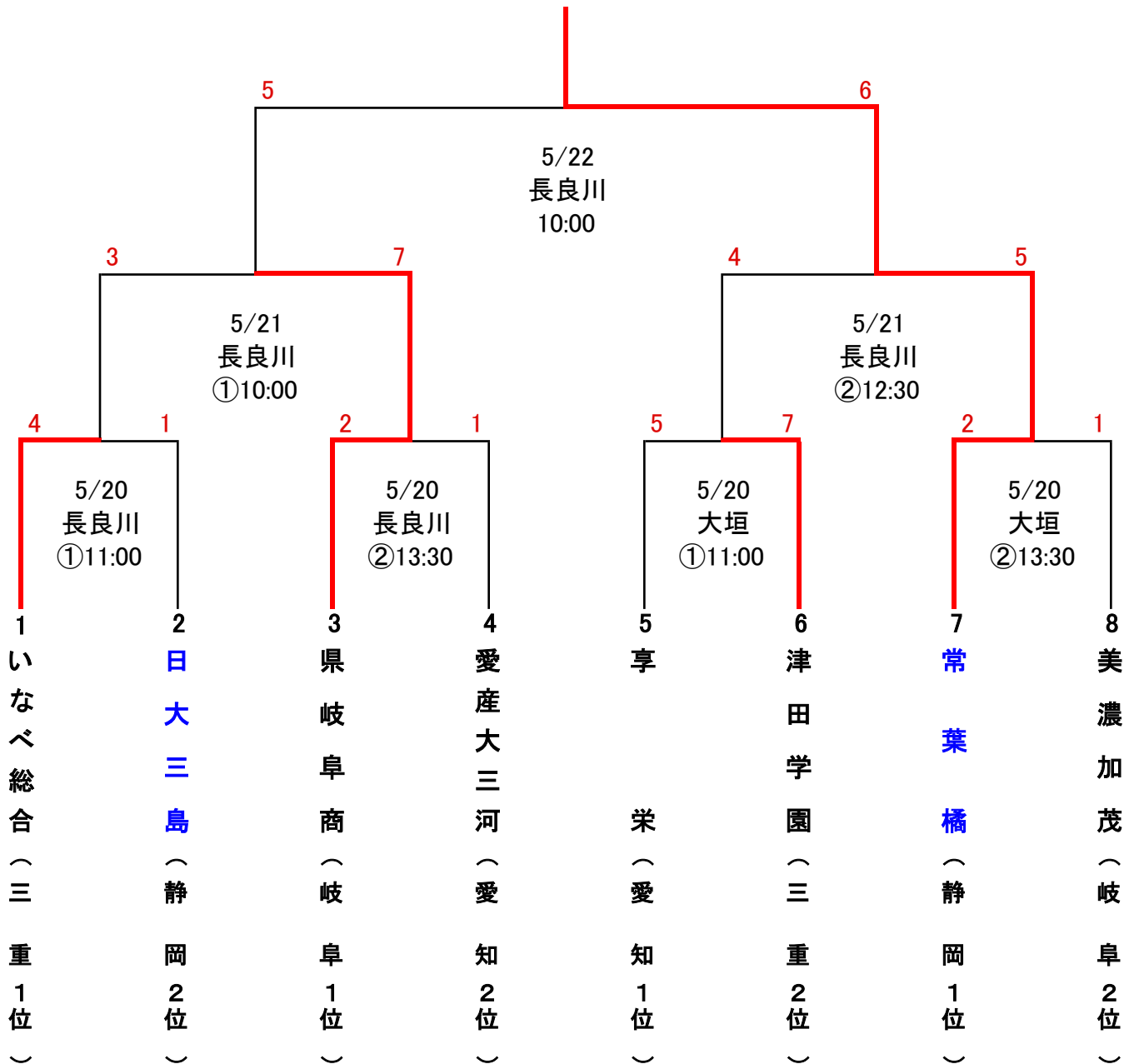


第63回春季東海地区高等学校野球大会

(平成28年5月)

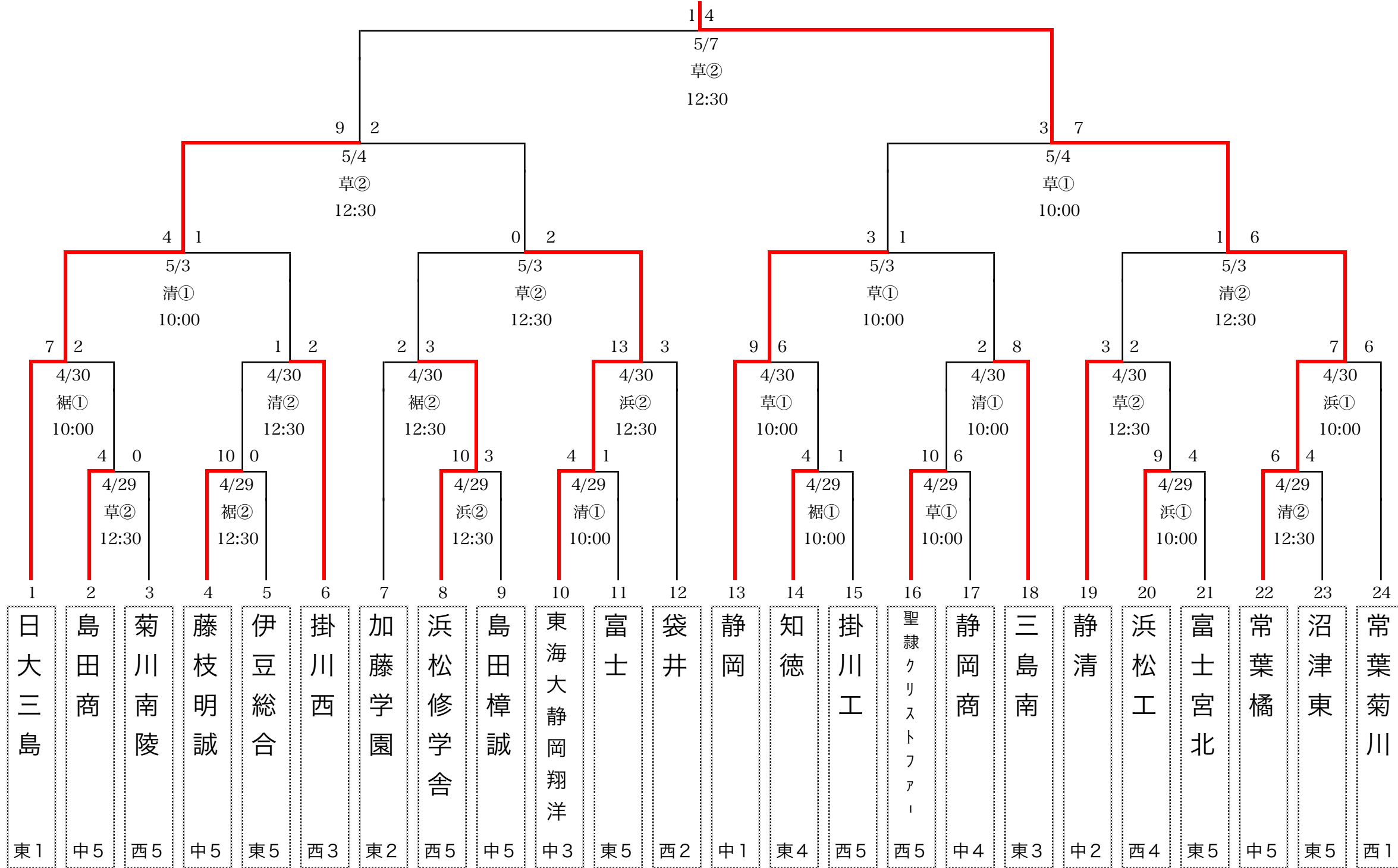
長良川・・・長良川球場
大垣・・・大垣市北公園野球場

優勝
常葉橘



第63回春季東海地区高等学校野球 静岡県大会

常葉橘



3位
決定戦
3 10
5/7
草①
10:00

東海大静岡翔洋

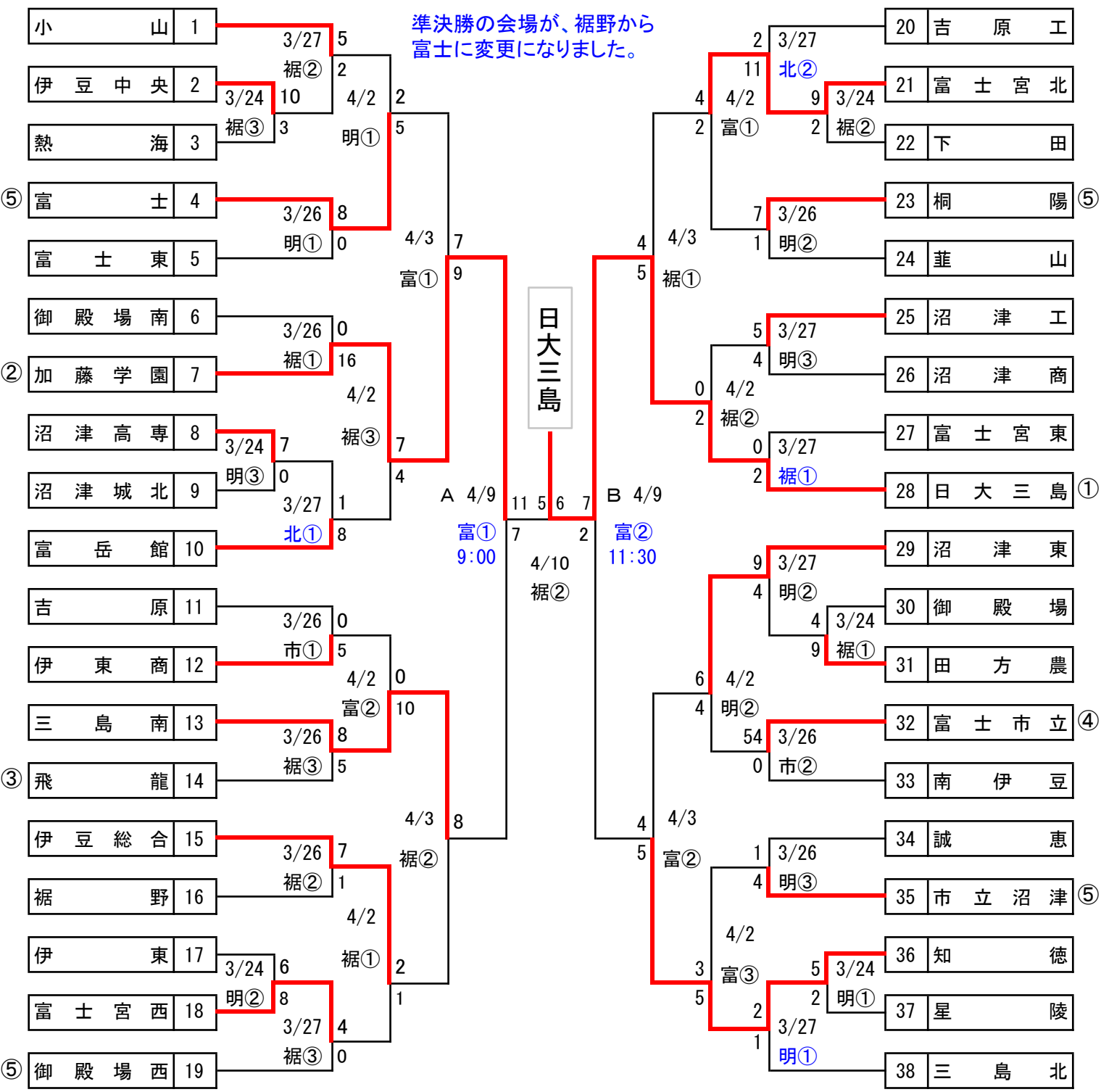
静岡

◎会場
草:草薙球場
清:清水庵原球場
裾:裾野球場
浜:浜松球場
島:島田球場

月日	曜	試合	計	草	清	裾	浜	島
4/29	金	1回戦	8	2	2	2	2	
30	土	2回戦	8	2	2	2	2	
5/1	日	予備日		予	予	予	予	
3	火	3回戦	4	2	2	予	予	
4	水	準決勝	2	2	予	予	予	
5	木	予備日		予	予	予	予	
7	土	3決、決勝	2	2				
8	日	予備日		予				
14	土	予備日						予
15	日	予備日			予			

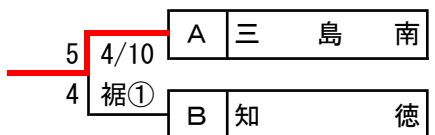
平成28年度 第63回春季高校野球 東部地区大会 組合せ

準決勝の会場が、裾野から富士に変更になりました。



〈球 場〉

- 裾: 裾野球場
- 富: 富士球場
- 明: 明星山球場
- 市: 富士市立高校第二運動場
- 北: 富士宮北高校野球場



平成28年度 第63回春季東海地区高等学校野球 中部地区大会 組合せ

《勝ち抜き戦》

静岡

7 5

4/10
清②
11:30

5 3
イ
4/9
清①
9:00

9 1

4/3
清①
9:00

3 1

4/3
焼①
9:00

4 10

4/3
焼②
11:30

4 1
ロ
4/9
清②
11:30

0 12

4/3
清②
11:30

←有料試合

3 1

4/2
清①
9:00

3 8

4/2
島①
9:00

13 1

4/2
焼①
9:00

0 1

4/2
清③
14:00

9 1

4/2
焼②
11:30

10 3

4/2
島②
11:30

1 8

4/2
島③
14:00

1 6

4/2
清②
11:30

11 1

3/23
清①
9:00

2 7

3/23
西③
14:00

2 7

3/23
焼①
9:00

2 4

3/23
清③
14:00

4 2

3/23
西①
9:00

1 0

3/23
焼②
11:30

1 5

3/23
焼③
14:00

0 9

3/23
清②
11:30

15 1

3/24
焼①
9:00

1 3

3/24
西①
9:00

10 3

3/24
焼②
11:30

1 3

3/24
清①
9:00

4 5

3/24
清②
11:30

11 2

3/24
西②
11:30

9 2

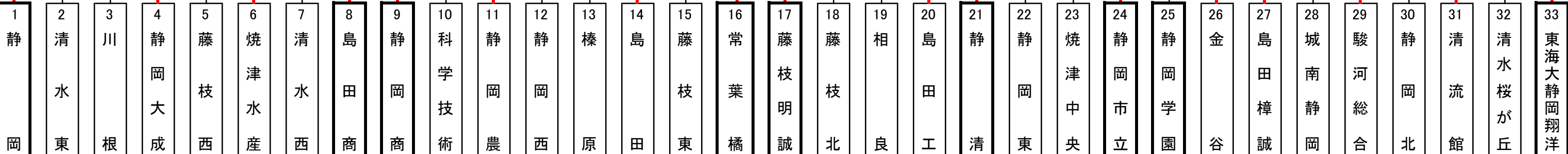
3/29
焼②
11:30

2 12

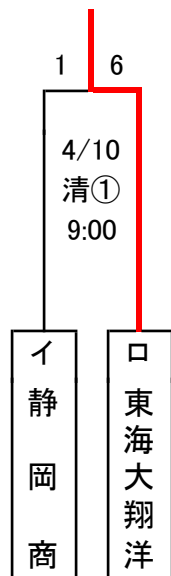
3/23
西②
11:30

1 8

3/29
焼①
9:00



《3・4位決定戦》



《日程》

月日	曜	勝抜き戦	計	草	清	焼	島	西
3/23	水	1,2回戦	9	×	3	3	×	3
24	木	2回戦	6	×	2	2	×	2
25	金	(予備)		×	(予)		×	(予)
26	土			×	×	×	×	×
27	日			×	×	×	×	×
28	月			×	×	×	×	×
29	火	2回戦	2	×	×	2	×	予
30	水	予備		×	予	予	×	予
31	木	予備		×	予	予	×	予
4/1	金	予備		×				
2	土	3回戦	8	×	3	2	3	予
3	日	4回戦	4	×	2	2	×	×
9	土	準決	2	×	2			予
10	日	3決,決勝	2	×	2			予
16	土	予備		×	予			
17	日	予備		×	予			

第63回春季東海地区高等学校野球 西部地区大会 組合せ

