

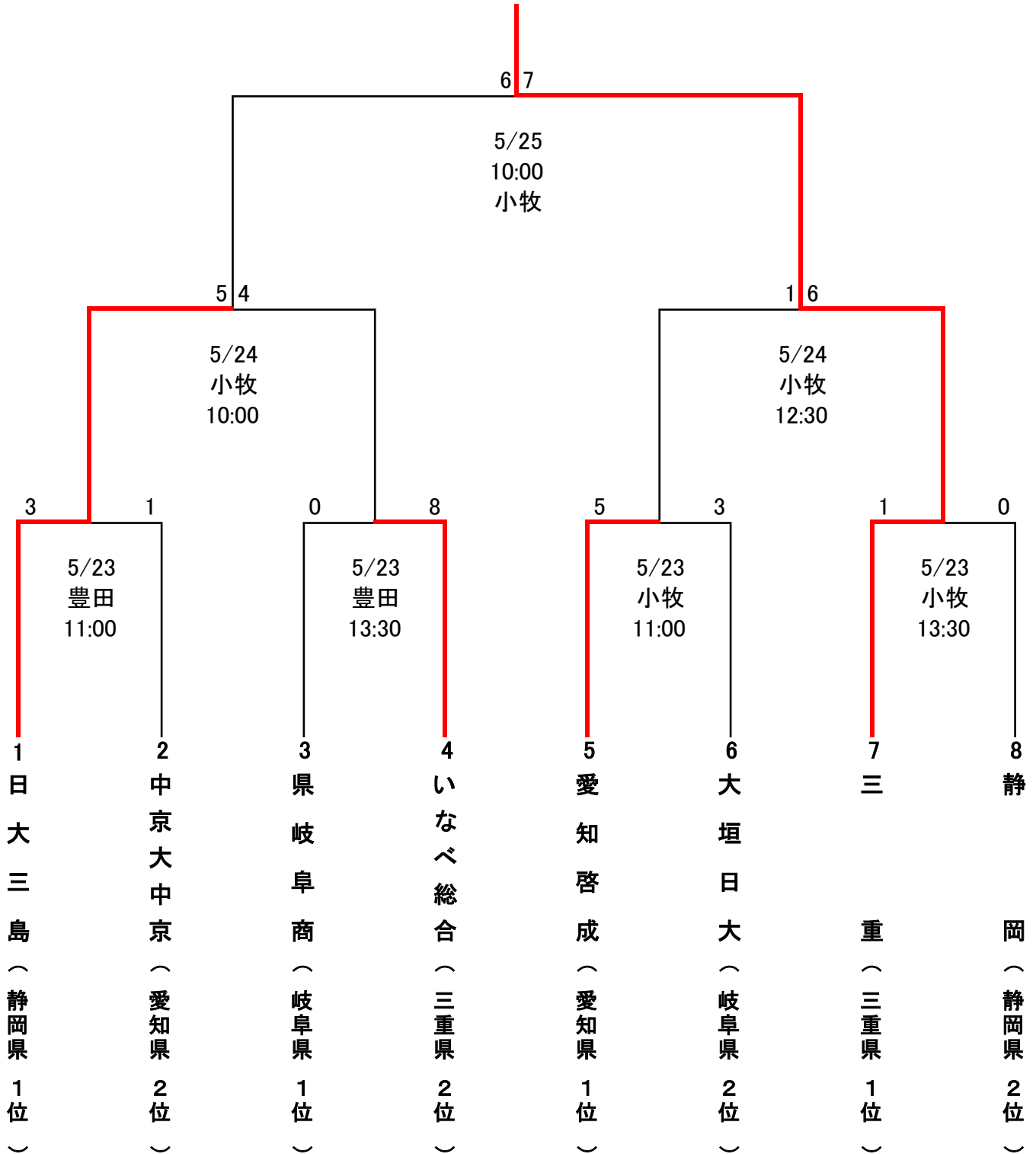
# 第61回春季東海地区高等学校野球大会

(平成26年5月)

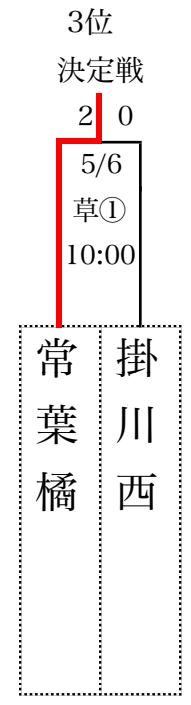
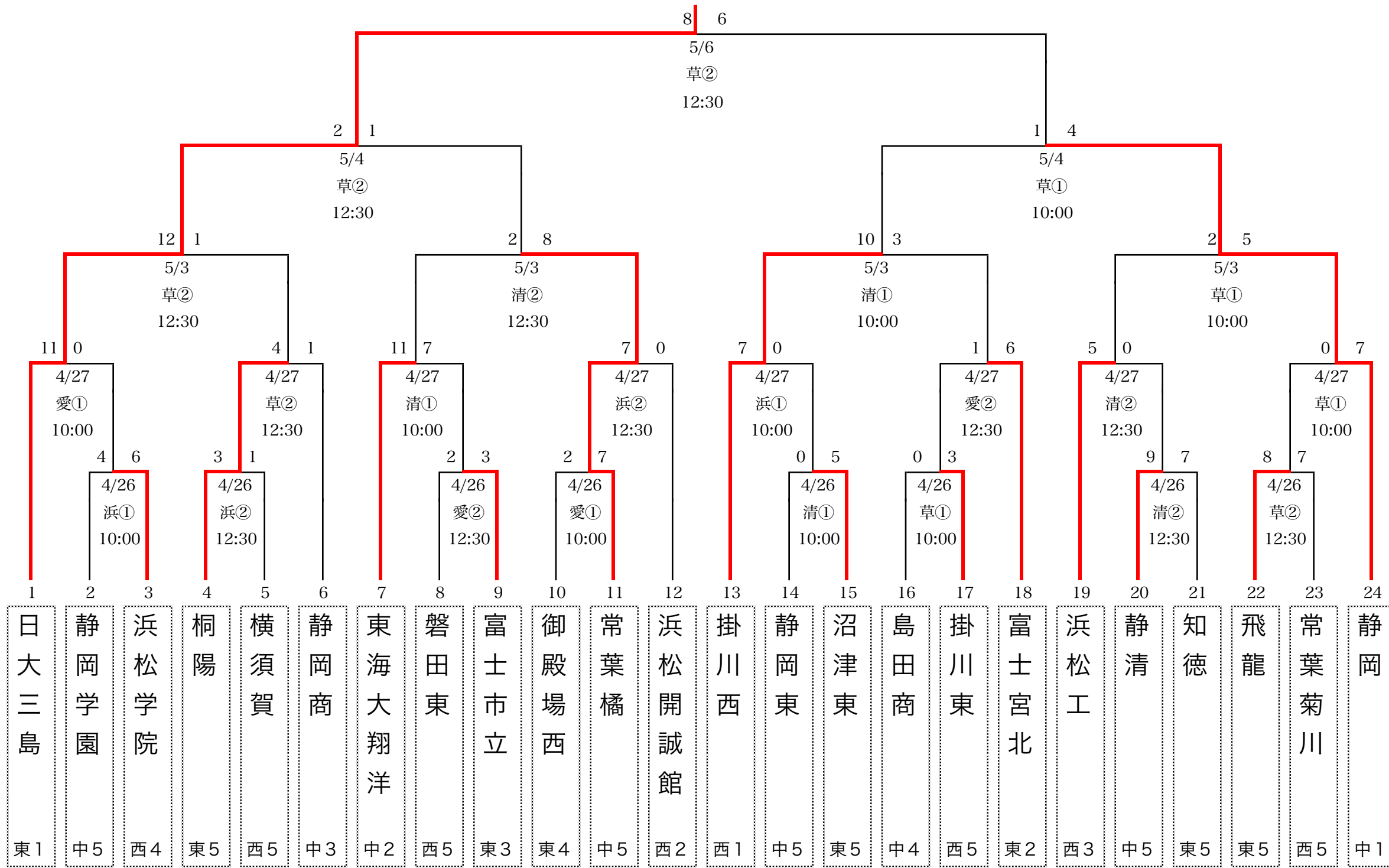
小牧・・・小牧市民球場

豊田・・・豊田市運動公園野球場

優勝  
三重



# 第61回春季東海地区高等学校野球 静岡県大会

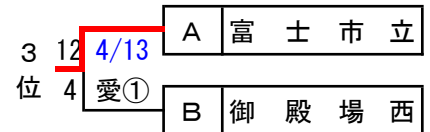
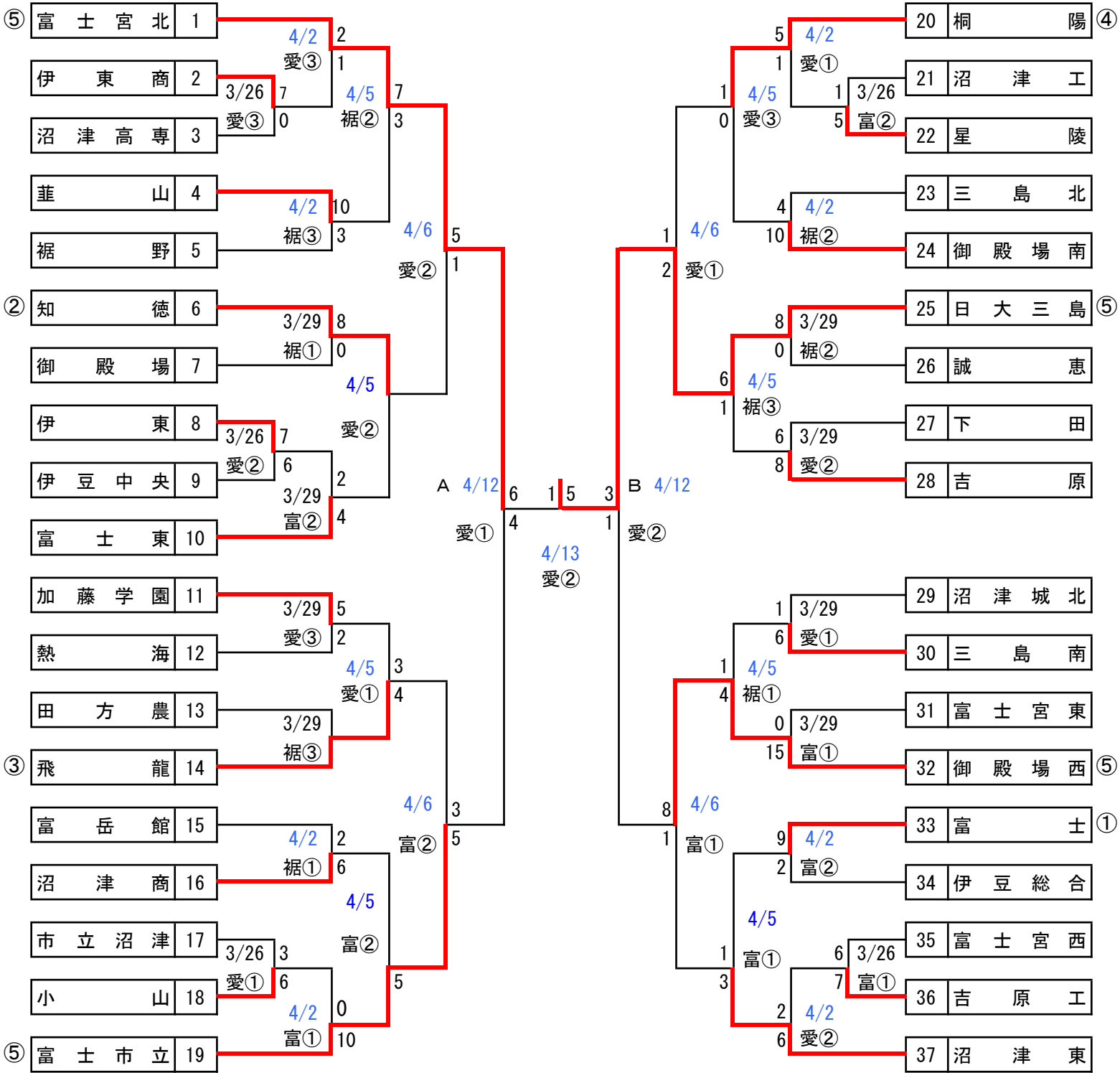


◎会場  
 草:草薙球場  
 清:清水庵原球場  
 愛:愛鷹球場  
 浜:浜松球場

月日	曜	試合	計	草	清	愛	浜
4/26	土	1回戦	8	2	2	2	2
27	日	2回戦	8	2	2	2	2
29	火	予備日		予	予	予	予
5/3	土	3回戦	4	2	2	予	予
4	日	準決勝	2	2	予	予	予
5	月	予備日		予	予	予	
6	火	3決、決勝	2	2	予		
10	土	予備日		予			
11	日	予備日		予			
17	土	予備日			予		

# 平成26年度 第61回春季高校野球東部大会組合せ

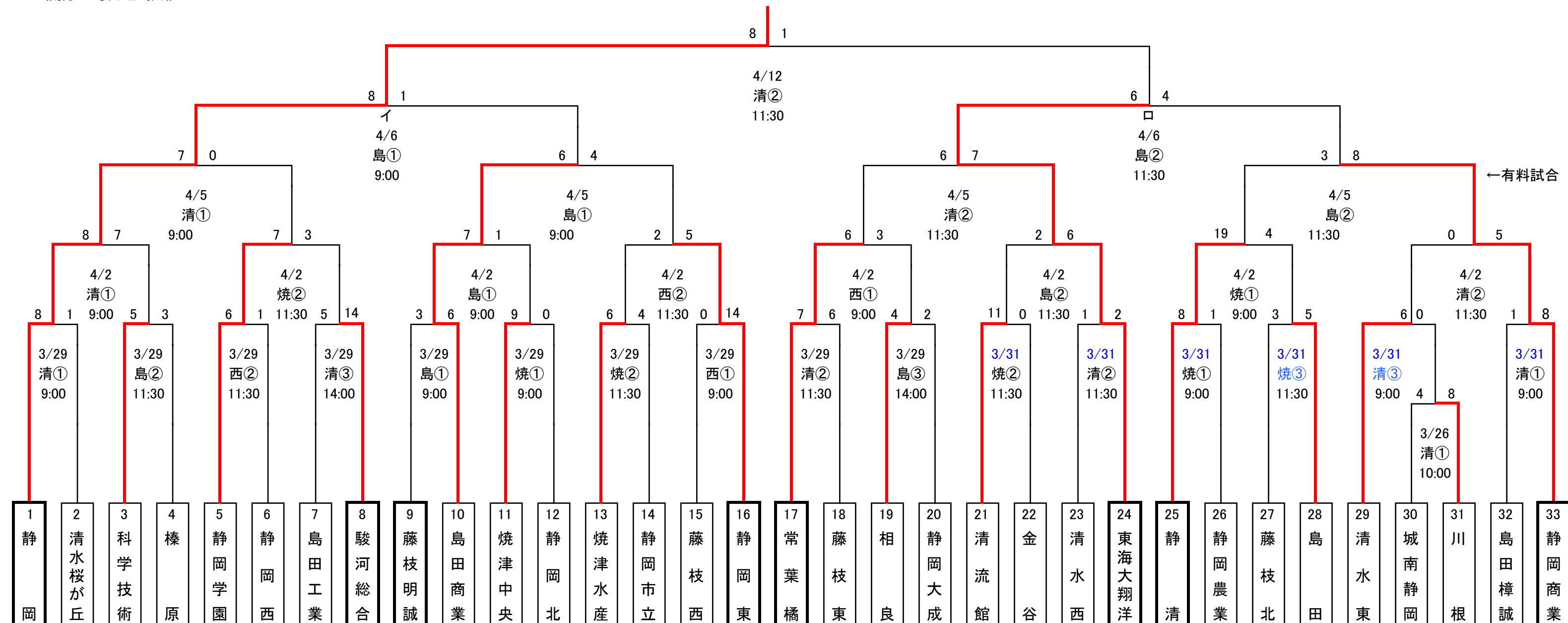
開始時刻 ①9:00 ②11:30 ③14:00



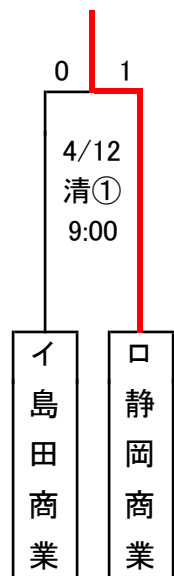
〈球場〉  
愛:愛鷹球場  
富:富士球場  
裾:裾野球場

# 平成26年度 第61回春季東海地区高等学校野球静岡県中部地区大会 組合せ

## 《勝ち抜き戦》



## 《3・4位決定戦》



## 《日程》

月日	曜	勝抜き戦	計	草	清	焼	島	西
3/26	水	1回戦	1	×	1			
27	木	予備		×	予			
28	金	予備		×	予			
29	土	2回戦	10	×	3	2	3	2
30	日	2回戦	6	×	2	2	×	2
31	月	予備		×	予	予	×	×
4/1	火	(予備)		×	(予)			
2	水	3回戦	8	×	2	2	2	2
3	木	予備		×	予	予	予	予
4	金	予備		×	予			予
5	土	4回戦	4	×	2		2	×
6	日	準決	2	×	×	×	2	×
12	土	3決, 決勝	2	×	2	×	×	×
13	日	予備		×	予	×	予	×
19	土	予備		×	×		予	×
20	日			×	×		×	

# 第61回春季東海地区高等学校野球静岡県西部地区大会組合せ

