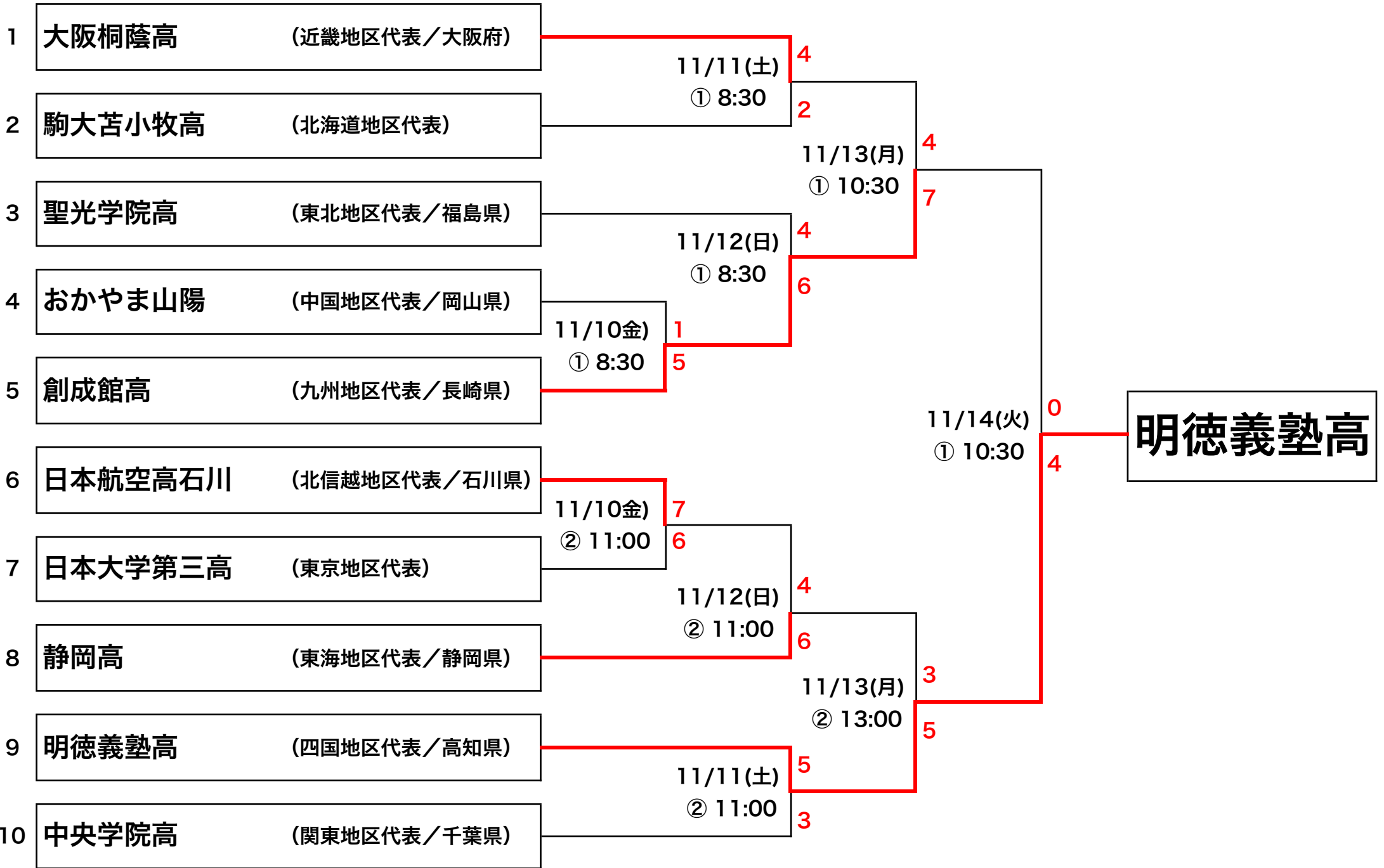


第四十八回明治神宮野球大会



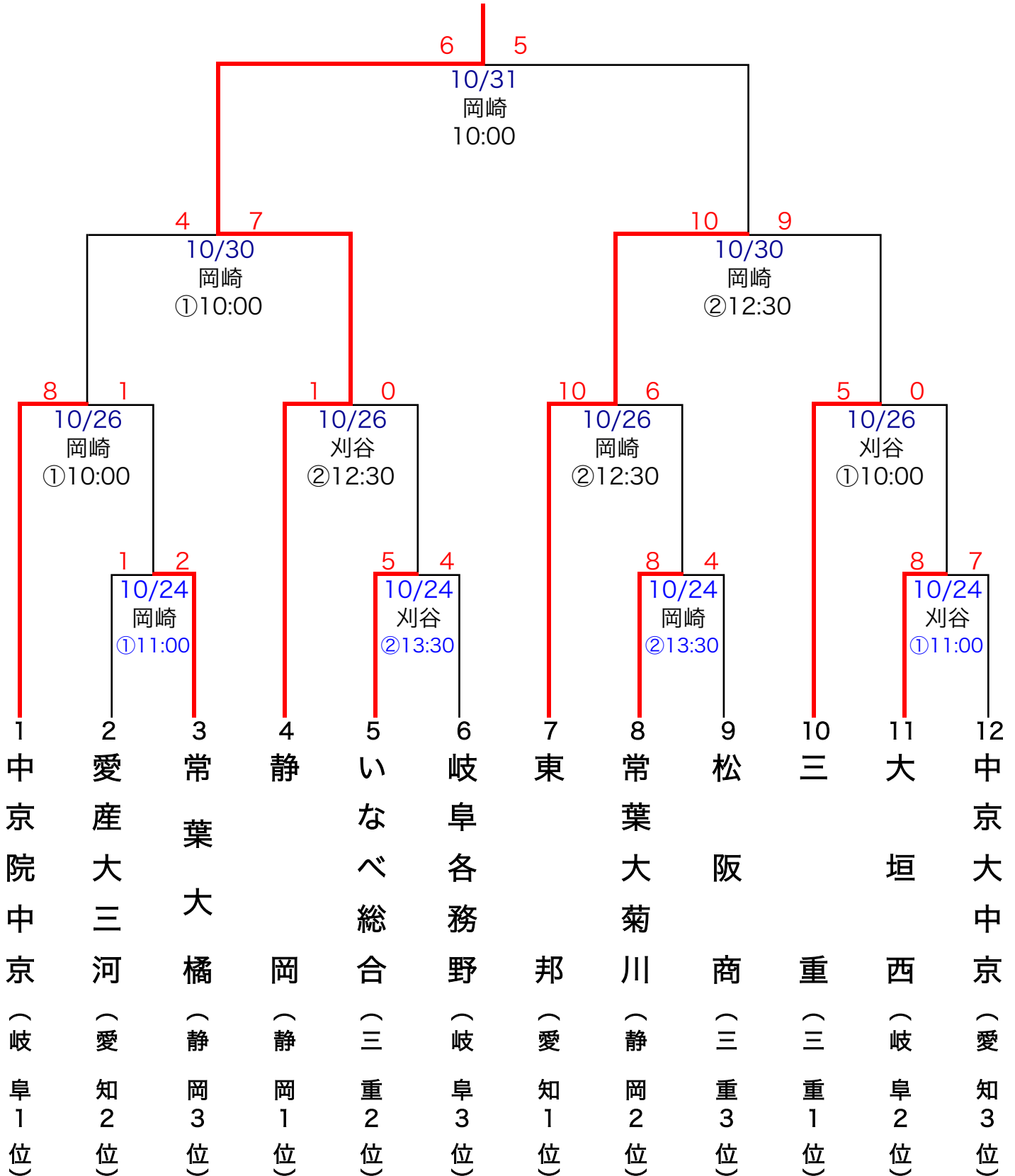
第70回 秋季東海地区高等学校野球大会

(平成29年10月)

岡崎・・・岡崎市民球場

刈谷・・・刈谷球場

優勝 静岡高校

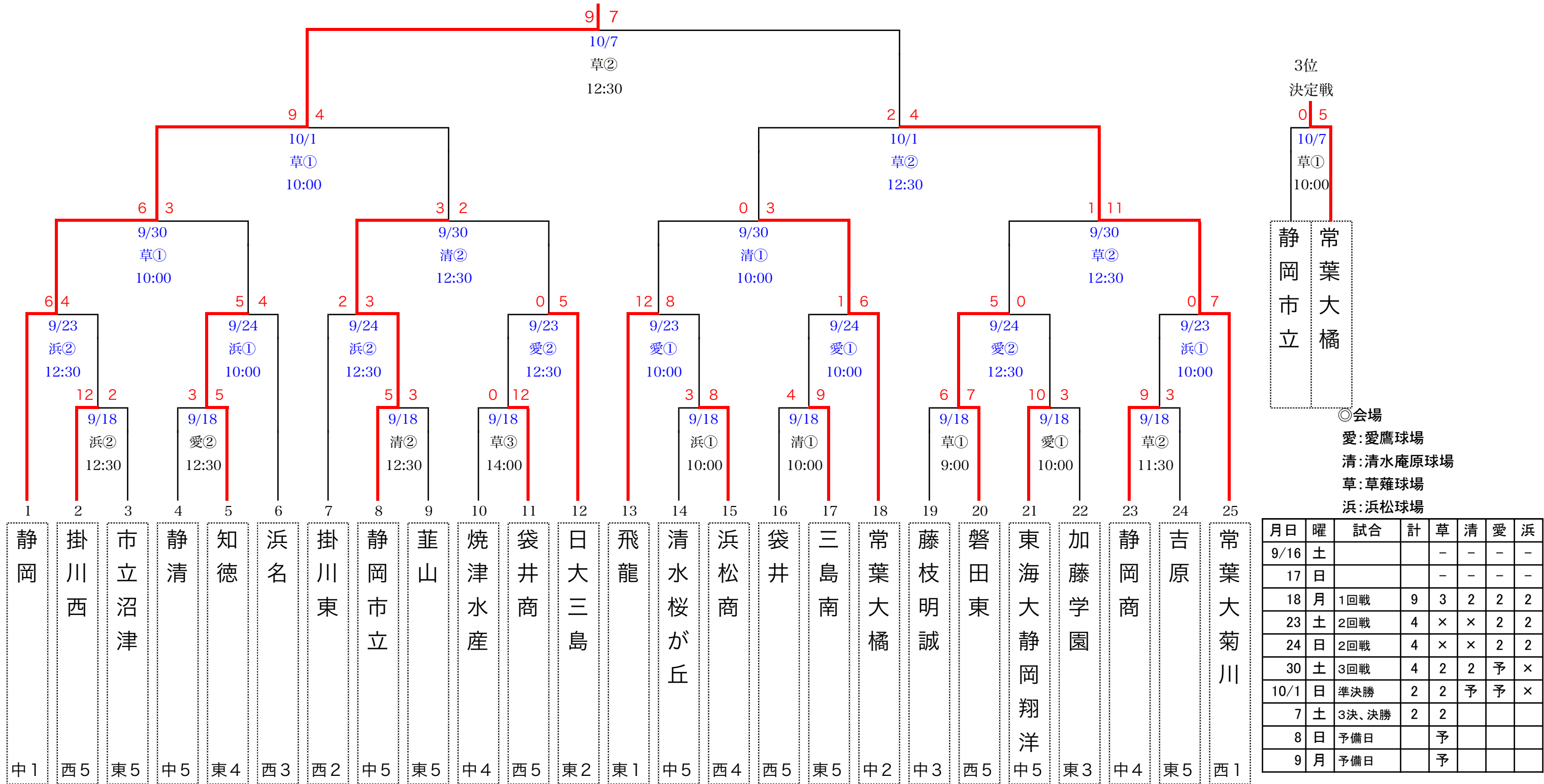


※若番が1塁側

第70回秋季東海地区高等学校野球 静岡県大会

http://shizuoka-hbf.com

優勝 静岡高校



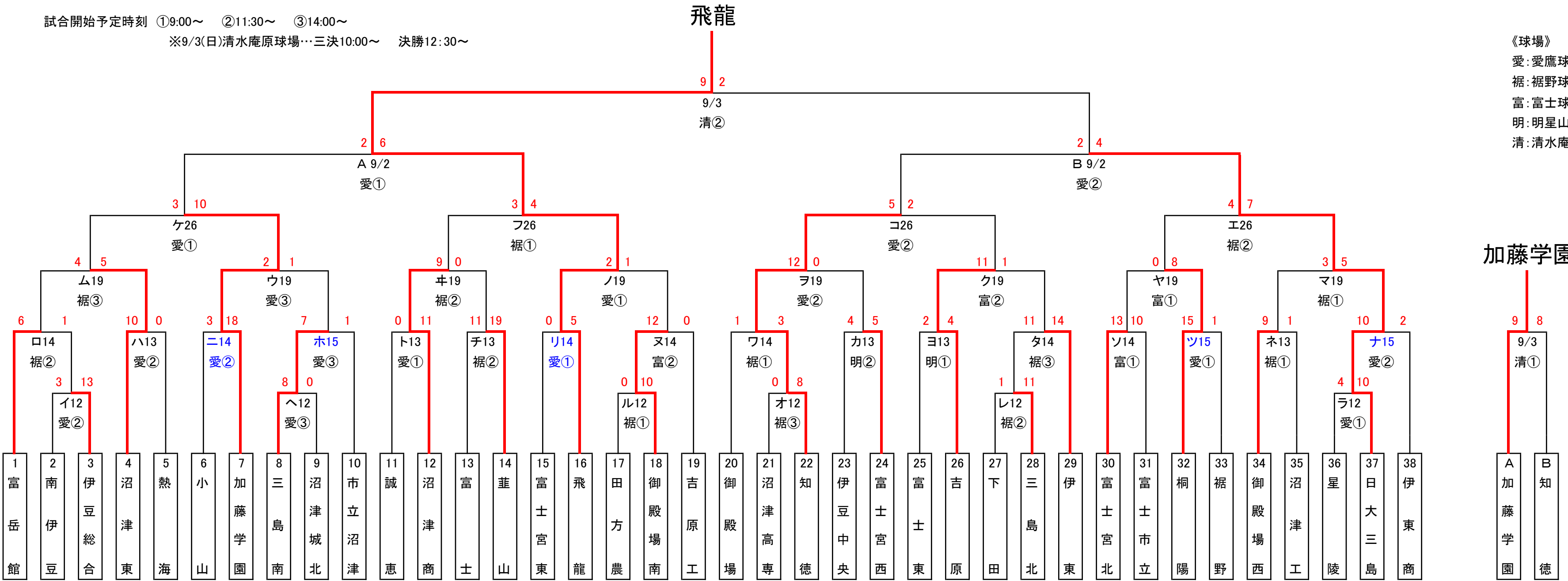
月日	曜	試合	計	草	清	愛	浜
9/16	土			-	-	-	-
17	日			-	-	-	-
18	月	1回戦	9	3	2	2	2
23	土	2回戦	4	×	×	2	2
24	日	2回戦	4	×	×	2	2
30	土	3回戦	4	2	2	予	×
10/1	日	準決勝	2	2	予	予	×
7	土	3決、決勝	2	2			
8	日	予備日		予			
9	月	予備日		予			

平成29年度 第70回秋季東海地区高校野球 静岡県東部地区大会組合せ

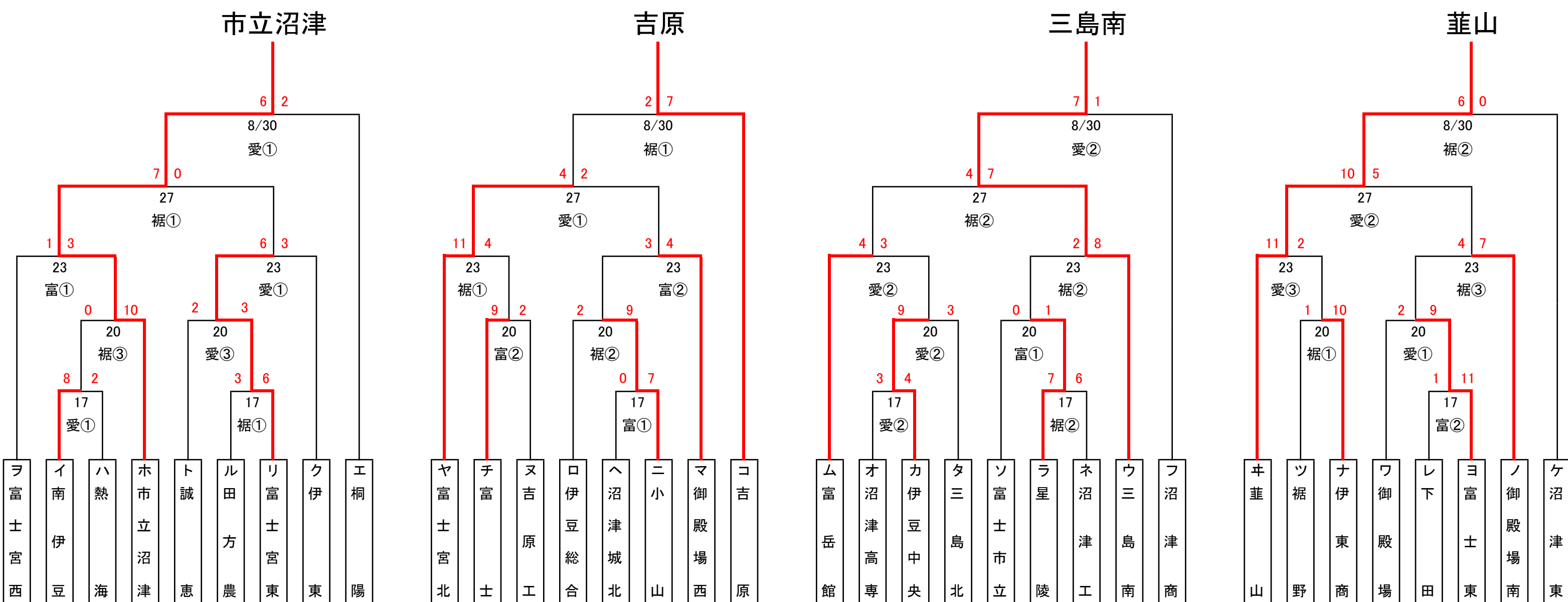
《勝ち抜き戦》

試合開始予定時刻 ①9:00～ ②11:30～ ③14:00～
 ※9/3(日)清水庵原球場…三決10:00～ 決勝12:30～

《球場》
 愛:愛鷹球場
 裾:裾野球場
 富:富士球場
 明:明星山球場
 清:清水庵原球場



《敗者復活戦》



月	日	曜	試合	愛	裾	富
8	12	土	勝①(6)	3	3	×
	13	日	勝②(8)	3	3	明2
	14	月	勝②(8)	3	3	2
	15	火	予備日	予	予	予
	17	木	敗①(6)	2	2	2
	18	金	予備日	予	予	予
	19	土	勝③(8)	3	3	2
	20	日	敗②(8)	3	3	2
	23	水	敗③(8)	3	3	2
	25	金	予備日	予	予	予
	26	土	勝準々(4)	2	2	予
	27	日	敗④(4)	2	2	予
	30	水	敗5決(4)	2	2	予
9	2	土	準決勝	2	×	×
	3	日	3決・決勝(2)	清2	×	×
	9	土	予備日	予	予	×
	10	日	予備日	予	予	×

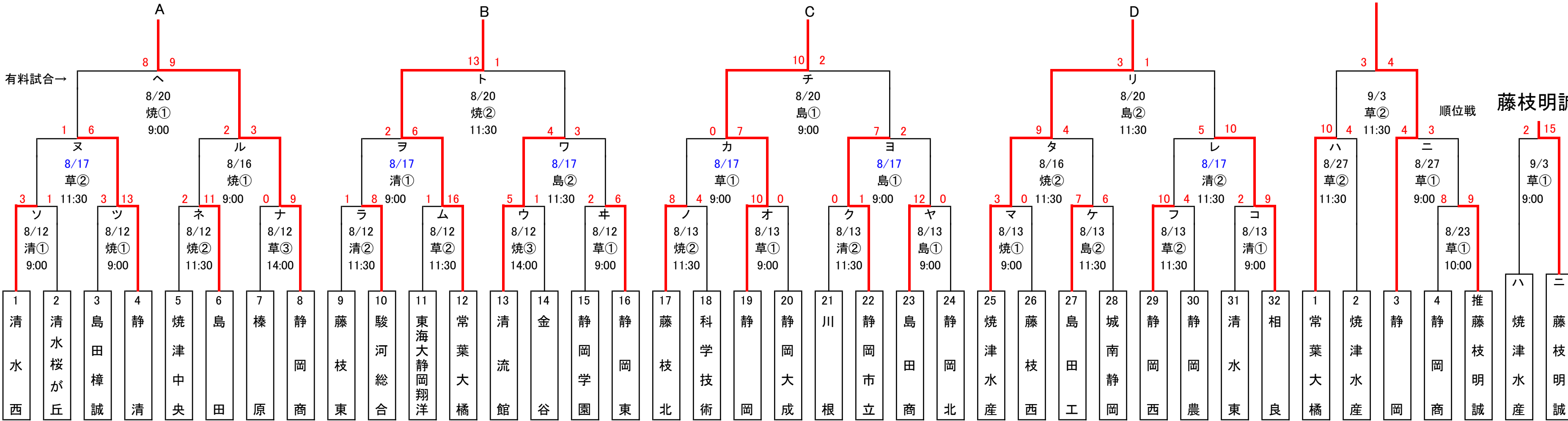
↓有料

平成29年度 第70回秋季東海地区高校野球 静岡県中部地区大会

《勝ち抜き戦》

静岡

藤枝明誠



- 草 草薙球場
- 清 清水庵原球場
- 焼 焼津球場
- 島 島田球場
- 西 西ヶ谷球場

《敗者復活戦》

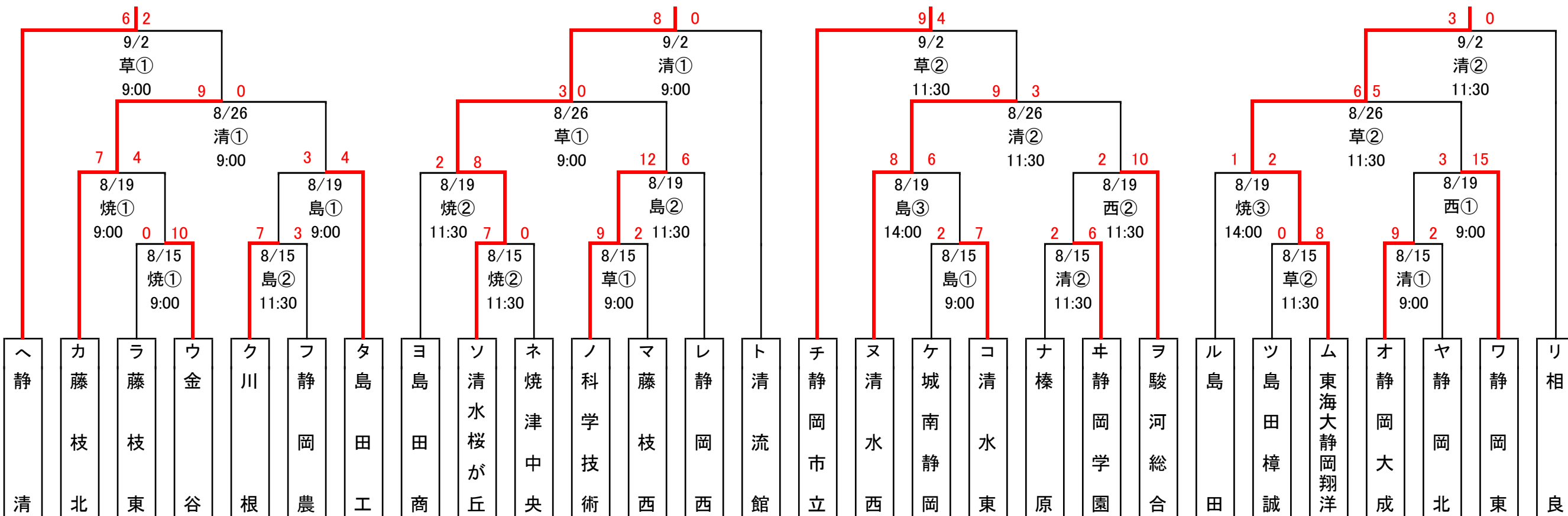
静岡清

清水桜が丘

静岡市立

東海大静岡翔洋

《日程》



月日	曜	勝抜戦	敗復戦	計	草	清	焼	島	西
8/12	土	1回戦		8	3	2	3	×	×
13	日	1回戦		8	2	2	2	2	×
14	月	予備			予	予	予	×	予
15	火	予備	1回戦	8	2	2	2	2	予
16	水	2回戦	予備	8	2	2	2	2	予
17	木	予備	予備		予	予	予	予	予
18	金	予備	予備		予	予	予	予	予
19	土	予備	2回戦	8	×	×	3	3	2
20	日	3回戦	予備	4	×	×	2	2	予
21	月	予備	予備		予	予	予	×	予
22	火	予備	予備		予	予	予	予	予
23	水	順位	予備	1	1	予			
24	木	予備	予備		予	予			
26	土	予備	3回戦	4	2	2	予	予	予
27	日	準決	予備	2	2	予	×	予	予
28	月	予備	予備		予	予	予	×	×
29	火	予備	予備		予	予			×
9/2	土	予備	決定戦	4	2	2	×	×	予
3	日	3決.決勝	予備	2	2	×	×	予	予
9	土	予備	予備		予	予		×	予
10	日	予備	予備		予			×	×

〈勝ち抜き戦〉



〈敗者復活戦〉

