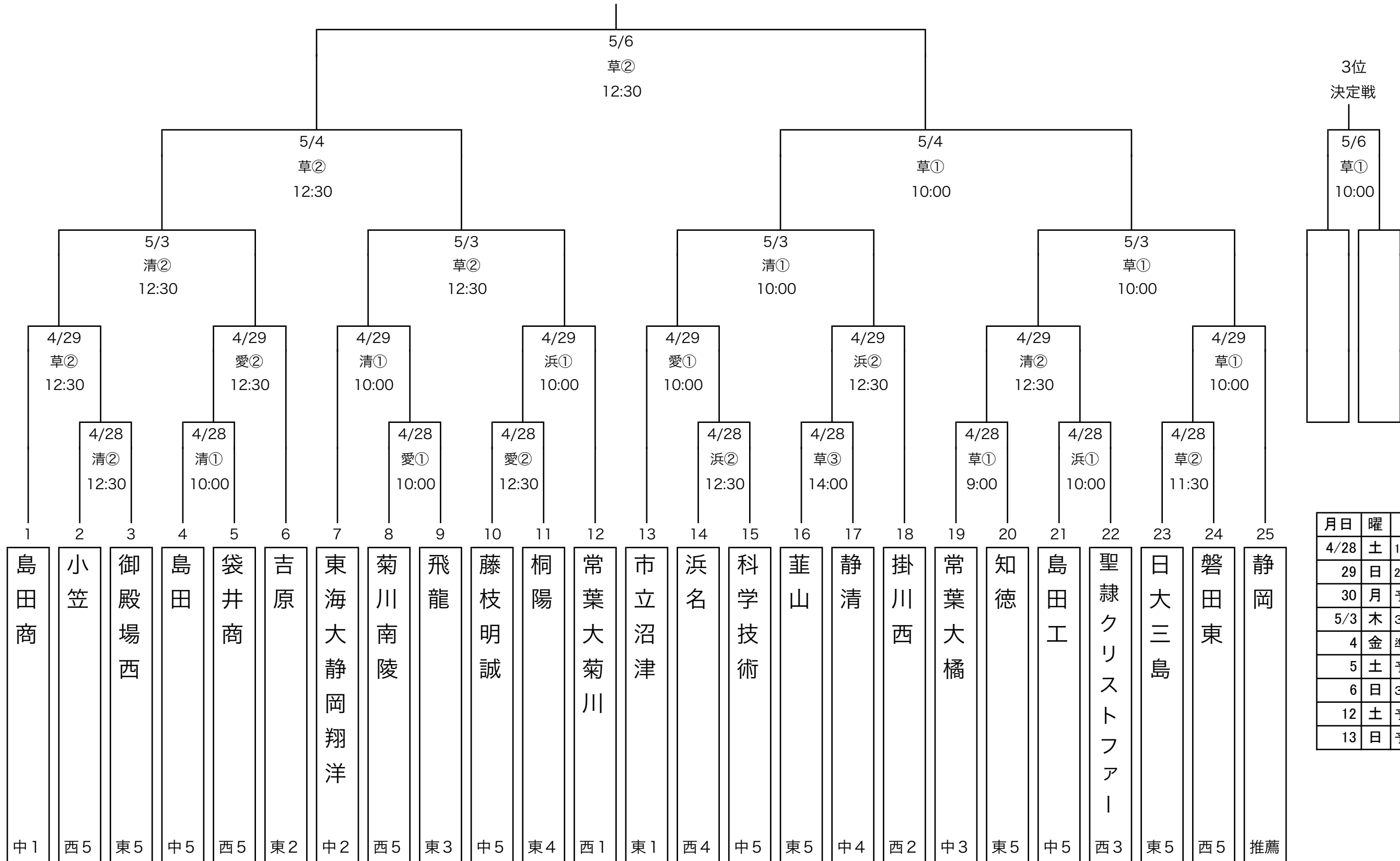
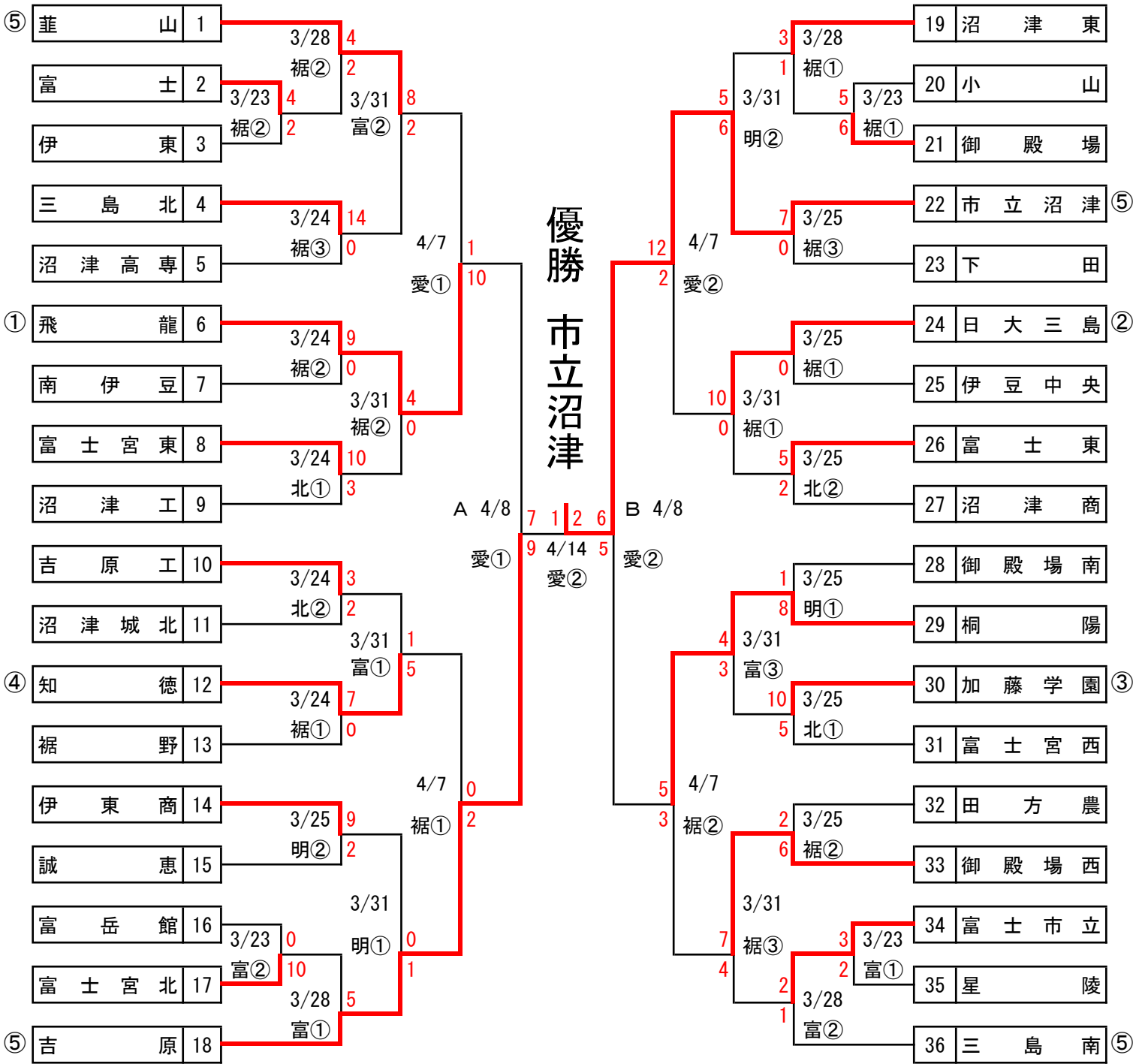


第65回春季東海地区高等学校野球 静岡県大会



月日	曜	試合	計	草	清	愛	浜
4/28	土	1回戦	9	3	2	2	2
29	日	2回戦	8	2	2	2	2
30	月	予備日		予	予	予	予
5/3	木	3回戦	4	2	2	予	予
4	金	準決勝	2	2	予	予	予
5	土	予備日		予	予		予
6	日	3決、決勝	2	2			
12	土	予備日		予			
13	日	予備日		予			

平成30年度 第65回春季高校野球東部大会組合せ



準々決勝(4月7日予定)より有料試合

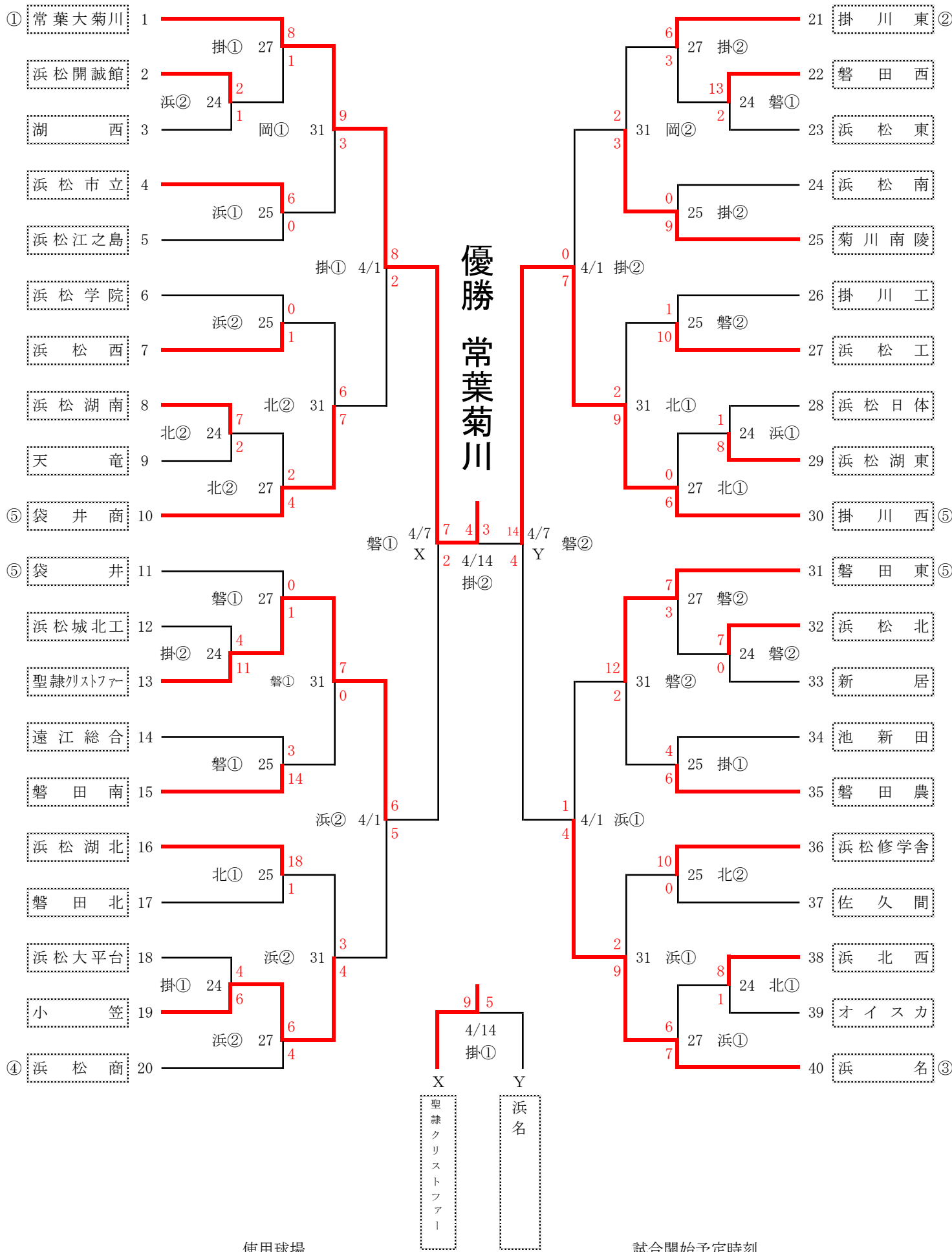
3	9	4/14	A	飛龍
位	1	愛①	B	桐陽

〈球 場〉

愛:愛鷹球場
 富:富士球場
 裾:裾野球場

明:明星山球場
 北:富士宮北高校野球場

第65回春季東海地区高等学校野球静岡県西部地区大会組合せ



使用球場

- 浜：浜松球場 岡：浜岡球場
- 磐：磐田球場 北：浜北球場
- 掛：掛川球場

試合開始予定時刻

- 3 試合日 2 試合日
- ①：9:00 ①：9:30
- ②：11:30 ②：12:00
- ③：14:00